

14. ACCESORIOS ESPECIALES

BISAGRA AIR

EMB. 1 JUEGO

CÓDIGO	DESCRIPCIÓN
D.0264293	SET BISAGRA AIR CON FRENO NIQUEL ANCHO MAX PTA 600 MM ALTO MAX PTA 2100 MM PESO MAX 20KG. EMBALJE 20KG.
D.0200407	SET BISAGRA AIR CON FRENO TITANIO ANCHO MAX PTA 600 MM ALTO MAX PTA 2100 MM PESO MAX 20KG. EMBALJE 20KG.
	Espesor mínimo costado 18 mm.



Set Bisagra Air Titanio

SPACE FLEXX

EMB. 1 UD.

CÓDIGO	DESCRIPCIÓN
D.0317320	SPACE FLEXX ANCHO 520 ALTO 130 FONDO 472 CROMO/GRIS



GUÍA SHELF (EXTRACCIÓN TOTAL)

EMB. 1 JUEGO

CÓDIGO	DESCRIPCIÓN
D.0302768	JUEGO GUIA SHELF CON FRENO FONDO 400
D.0302868	JUEGO GUIA SHELF CON FRENO FONDO 450
D.0302968	JUEGO GUIA SHELF CON FRENO FONDO 500
D.0303068	JUEGO GUIA SHELF PUSH FONDO 400
D.0303168	JUEGO GUIA SHELF PUSH FONDO 450
D.0303268	JUEGO GUIA SHELF PUSH FONDO 500
D.0320020	SET MANETA DE FIJACION 3D
D.0303368	RETENEDOR GUIA SHELF
	La Guía Shelf, está certificada por LGA para 50.000 ciclos de apertura con una capacidad de carga de 30 Kg. Posibilidad de instalar 2 juegos de guías para aumentar capacidad de carga y ancho de la bandeja extraíble.



14. ACCESORIOS ESPECIALES

EASY

EMB. 1 UD.

CÓDIGO	DESCRIPCIÓN
H.9210848	EASY PARA FRIGORIFICOS, INC. CABLE DE RED TIPO C Se puede adaptar a puerta lavavajillas.



COLUMNA ELEVABLE LEGAMOVE

EMB. 1 UD.

CÓDIGO	DESCRIPCIÓN
H.9225570	COLUMNA DE ELEVACION LEGAMOVE ALUMINIO

- Sistema de columnas electromotriz para el descenso vertical y la elevación de armarios con paredes colgantes
 - Columna telescópica doble con secuencia de movimiento sincronizado
 - Altura de la columna 736 mm - 1225 mm
 - Longitud de carrera 489 mm (limitada electrónicamente)
 - Columna 90 x 90 mm
 - Fuerza máxima de elevación 40 kg
 - Velocidad de ajuste 32 mm/s
 - Longitud de cable aprox. 1400 mm
- Tecnología de accionamiento completamente integrada en la columna



IMOVE

EMB. 1 UD.

CÓDIGO	DESCRIPCIÓN
D.0414920	IMOVE INDIVIDUAL ANCHO 600 ALTO 380 GRIS
D.0415120	IMOVE INDIVIDUAL ANCHO 900 ALTO 380 GRIS
D.0415320	IMOVE DOBLE ANCHO 600 ALTO 565 GRIS



PORTA COPAS NEGRO

EMB. 1 UD.

CÓDIGO	DESCRIPCIÓN
D.0503307	PORTA COPAS NEGRO ANCHO 480 ALTO 32 FONDO 250



TOLVA

EMB. 1 UD.

CÓDIGO	DESCRIPCIÓN
D.0510101	CESTA EXTRAIBLE 35+35 L ANCHO MOD. 600 ANCHO 562-568 ALTO 570 FONDO 506 ACABADO BLANCO/AZUL



14. ACCESORIOS ESPECIALES

ELEVA

CÓDIGO	DESCRIPCIÓN
D.0526187	ELEVA 2 PELDAÑOS ANCHO 420 ALTO 450 GROSOR 87

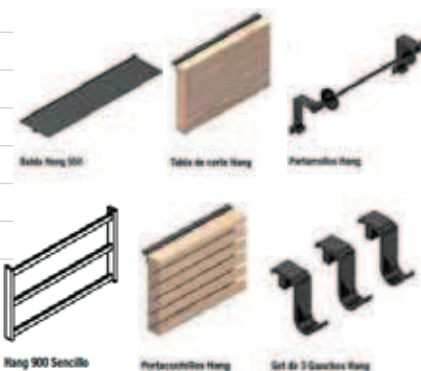


Soporte escalera ELeVA



SOPORTES ACCESORIOS HANG

CÓDIGO	DESCRIPCIÓN
D.0406307	HANG SENCILLO 600 ANCHO 600 ALTO 404 FONDO 50
D.0406407	HANG SENCILLO 900 ANCHO 900 ALTO 404 FONDO 50
D.0406507	HANG DOBLE 600 ANCHO 1200 ALTO 404 FONDO 50
D.0406607	HANG DOBLE 900 ANCHO 1800 ALTO 404 FONDO 50
D.0406707	BALDA HANG 550 ANCHO 550 ALTO 24 FONDO 140
D.0406807	BALDA HANG 850 ANCHO 850 ALTO 24 FONDO 140
D.0406907	PORTARROLLOS HANG ANCHO 285 ALTO 83 FONDO 83
D.0407007	TABLA DE CORTE HANG ANCHO 300 ALTO 204 FONDO 48
D.0407107	PORTACUCHILLOS HANG ANCHO 250 ALTO 204 FONDO 53
D.0407207	SET 3 GANCHOS HANG ANCHO 10 ALTO 30 FONDO 30



COPETE GOMA D10

CÓDIGO	DESCRIPCIÓN
D.0600287	COPETE D10 LONGITUD 4000 ALUMINIO
D.0602720	JUEGO TAPAS D10 GRIS



PERFIL FERMEZZA

CÓDIGO	DESCRIPCIÓN
D.0600487	FERMEZZA 19 MM ALUMINIO ANCHO 18 ALTO 40 L.4000
D.0601202	FERMEZZA 19 MM ANTRACITA ANCHO 18 ALTO 40 L.4000



14. ACCESORIOS ESPECIALES

PERFIL VELVET / CONECTORES

CÓDIGO	DESCRIPCIÓN
D.0900820	CONECTOR 2 VIAS SU MISURA ALTO 60 GROSOR 8 GRIS
D.0900920	CONECTOR 3 VIAS SU MISURA ALTO 60 GROSOR 8 GRIS
D.0901020	CONECTOR 4 VIAS SU MISURA ALTO 60 GROSOR 8 GRIS
D.0901620	CONECTOR 2 VIAS SU MISURA ALTO 90 GROSOR 8 GRIS
D.0901720	CONECTOR 3 VIAS SU MISURA ALTO 90 GROSOR 8 GRIS
D.0901820	CONECTOR 4 VIAS SU MISURA ALTO 90 GROSOR 8 GRIS
D.0901120	PERFIL VELVET SU MISURA ALTO 60 GROSOR 8 L2000 GRIS
D.0901220	PERFIL VELVET SU MISURA ALTO 90 GROSOR 8 L2000 GRIS
D.0901320	PORTA ANILLOS VELVET SU MISURA ANCHO 120 ALTO 50 L 100
D.0901420	PORTA ANILLOS VELVET SU MISURA ANCHO 80 ALTO 45 L 70

Con el Perfil Su Misura en sus dos alturas más sus tres tipologías de conectores, nos permite poder conformar este accesorio a cualquier medida y diseño.



T-ABLE - MECANISMO MESA EXTRAÍBLE

CÓDIGO	DESCRIPCIÓN
D.0720587	MECANISMO T-ABLE ANCHO 600 ALTO 745-840 ALTO MIN. 120 F.540 INOX/BLANCO
D.0600820	MECANISMO T-ABLE ANCHO 900 ALTO 745-840 ALTO MIN. 120 F.540 INOX/BLANCO
D.0720687	MECANISMO T-ABLE XL ANCHO 600 ALTO 700-795 ALTO MIN. 150 F.520 INOX
D.0720787	MECANISMO T-ABLE XL ANCHO 900 ALTO 700-795 ALTO MIN. 150 F.520 INOX
D.0720887	MECANISMO T-BENCH ANCHO 450 ALTO 385-410 ALTO MIN. 120 F.540 INOX/LANCO

T-Able y T-Bench se suministrarán con tablero Blanco Soft 16 mm. T-Able XL se suministrará sin tablero. Capacidad de carga máxima 100 Kg.



COCKTAIL - MECANISMO MESA EXTRAÍBLE

CÓDIGO	DESCRIPCIÓN
D.0610587	COCKTAIL ANCHO 1200 ALTO 120 FONDO 540 INOX
D.0601401	BISAGRAS UNIÓN

Este artículo se suministrará sin tablero. Posibilidad de adaptar a otras medidas, simplemente cortando la barra. Capacidad de carga máxima 60 Kg.



LUNCH - MECANISMO MESA EXTRAÍBLE

CÓDIGO	DESCRIPCIÓN
D.0600920	MECANISMO LUNCH ANCHO 900 ALTO MIN. 120 FONDO 540 INOX/BLCO

Este artículo se suministrará con tablero Blanco Soft 16 mm.. Capacidad de carga máxima 60 Kg.



14. ACCESORIOS ESPECIALES

TOP FLEX - MECANISMO MESA EXTRAÍBLE

CÓDIGO	DESCRIPCIÓN
D.0426620	TOP FLEX ANCHO 450-900 ALTO MIN. 120 FONDO 500 GRIS
	Este artículo se suministrará sin tablero. Capacidad de carga máxima 30 Kg.



OPLA TOP - MECANISMO MESA EXTRAÍBLE

CÓDIGO	DESCRIPCIÓN
D.0610487	OPLA TOP ANCHO 1200 ALTO 75 FONDO 540 INOX
	Este artículo se suministrará sin tablero. Posibilidad de adaptar a otras medidas, simplemente cortando la barra. Capacidad de carga máxima 40 Kg.



FUNTIONAL - MECANISMO MESA EXTRAÍBLE

CÓDIGO	DESCRIPCIÓN
D.0700178	FUNTIONAL ANCHO 900 ALTO MIN. 110 FONDO 540 INOX
	Este artículo se suministrará con tablero y cubertero, tal y como aparecen en la fotografía del catálogo. Capacidad de carga máxima 40 Kg.



SECURA

CÓDIGO	DESCRIPCIÓN
D.0503407	SECURE ANCHO 480 ALTO 150 FONDO 400 NEGRO
	Apertura automática por código de seguridad en panel táctil con alarma. No necesita instalación eléctrica, alimentación por pilas y toma de corriente USB ante posible pérdida de potencia en baterías. Apertura opcional por llave oculta. Posibilidad de panelar para personalizar el frontal y los laterales de la caja para integrar con el resto del mobiliario.



SOFT MOVE

CÓDIGO	DESCRIPCIÓN
CO.03P	SOFT MOVE PARA PUERTAS DE 4 KG A 7,5 KG.



14. ACCESORIOS ESPECIALES

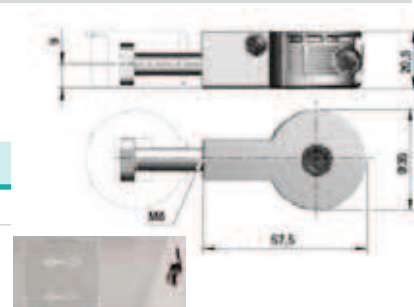
TOPE DOOR-SOFT

CÓDIGO	DESCRIPCIÓN
D.0700220	TOPE DOOR-SOFT Ø 5 GRIS
D.0700302	TOPE DOOR-SOFT Ø 5 ANTRACITA



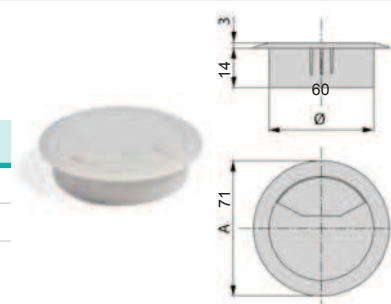
SISTEMA UNIÓN ENCIMERAS

CÓDIGO	DESCRIPCIÓN
D.0733820	SISTEMA UNIÓN ENCIMERAS CINCO/GRIS



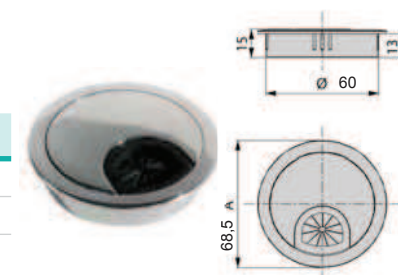
PASACABLES TAMPA

CÓDIGO	DESCRIPCIÓN
E.5123815	PASACABLE CIRCULAR ENCASTRE 60 DISPONIBLE ENCASTRE 80 Y EN COLORES BLANCO GRIS Y NEGRO



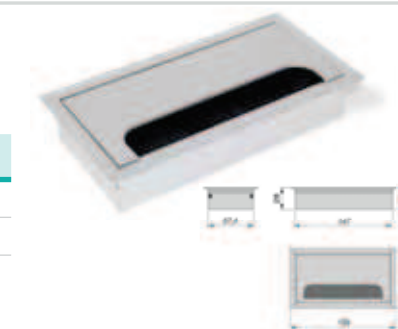
PASACABLES METAL

CÓDIGO	DESCRIPCIÓN
E.5006711	PASACABLE METAL CIRCULAR ENCASTRE 60 DISPONIBLE ENCASTRE 80 Y EN COLORES CROMO Y CROMO MATE



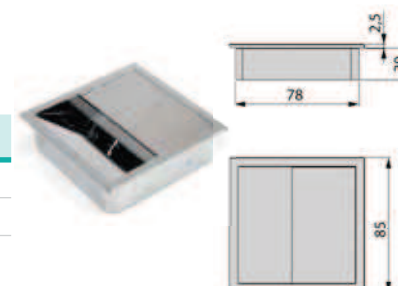
PASACABLES RECTANGULAR

CÓDIGO	DESCRIPCIÓN
E.5010062	PASACABLE RECTANGULAR 159*80 ALUMINIO MATE EN-CASTRE 147*68 DISPONIBLE MEDIDA 269*257



PASACABLES CUADRADO

CÓDIGO	DESCRIPCIÓN
E.50112511	PASACABLE CUADRADO 85*85 ENCASTRE 78*78 DISPONIBLE EN COLORES BLANCO , NEGRO Y CROMO PLATA





ESTRUCTURAS DE MESA

ESTRUCTURAS DE MESA

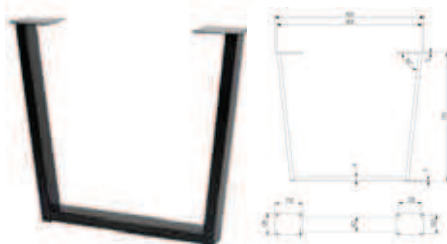
CÓDIGO	DESCRIPCIÓN
CO.H20	NM-INDUSTRIA H20 710*820-20M a20 Acero NEGRO MATE
CO.H40	NM-INDUSTRIA H40 710*820-20M a40 Acero NEGRO MATE



CÓDIGO	DESCRIPCIÓN
CO.P20	NM-INDUSTRIA P20 710*820-20M a20 Acero NEGRO MATE
CO.P40	NM-INDUSTRIA P40 710*820-20M a40 Acero NEGRO MATE
CO.P80	NM-INDUSTRIA P80 710*820-20M a80 Acero NEGRO MATE



CÓDIGO	DESCRIPCIÓN
CO.T20	NM-INDUSTRIA T20 710*820-20M a20 Acero NEGRO MATE
CO.T40	NM-INDUSTRIA T40 710*820-20M a40 Acero NEGRO MATE



CÓDIGO	DESCRIPCIÓN
CO.X20	NM-INDUSTRIA X20 710*820-20M a20 Acero NEGRO MATE
CO.X40	NM-INDUSTRIA X40 710*820-20M a40 Acero NEGRO MATE
CO.X80	NM-INDUSTRIA X80 710*820-20M a80 Acero NEGRO MATE

